

图 A.5 拉伸粘接强度检测示意图

GB/T 31818—2015

ICS 83.180
G 39



中华人民共和国国家标准

GB/T 31818—2015

粉状纸制品淀粉胶黏剂

Powdery starch adhesive for paper products



GB/T 31818—2015

版权专有 侵权必究

*

书号:155066·1-52380

定价: 16.00 元

2015-07-03 发布

2016-05-01 实施

中华人民共和国国家质量监督检验检疫总局
中国国家标准化管理委员会 发布

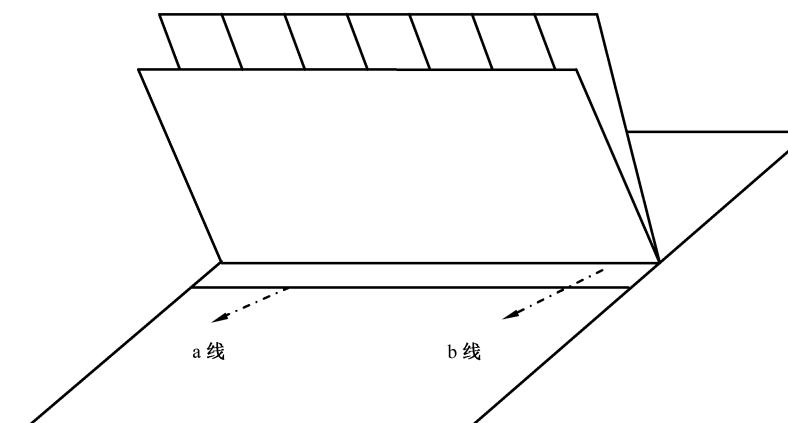


图 A.3 涂胶粘接示意图

取半张与实验所用相同的箱板纸,然后沿 a 线对齐平放在被粘纸上(如图 A.4 所示粗线框部分),按图 A.4 中实线箭头所指方向,将涂胶的箱板纸沿 b 线折压成一平面,在其上用平整的重物均匀压牢。恒压 30 min 后,撤去重物,取出试样,在温度为 $(23\pm 2)^{\circ}\text{C}$ 、湿度为 $(50\pm 10)\%$ 的环境条件下,静置 24 h,使其干燥,备用。

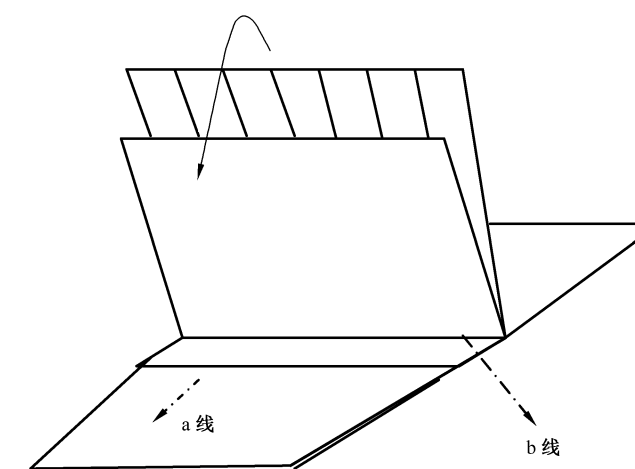


图 A.4 粘接压合示意图

中华人民共和国
国家标准
粉状纸制品淀粉胶黏剂
GB/T 31818—2015

*

中国标准出版社出版发行
北京市朝阳区和平里西街甲 2 号(100029)
北京市西城区三里河北街 16 号(100045)

网址 www.spc.net.cn

总编室:(010)68533533 发行中心:(010)51780238
读者服务部:(010)68523946

中国标准出版社秦皇岛印刷厂印刷
各地新华书店经销

*

开本 880×1230 1/16 印张 0.75 字数 18 千字
2015 年 10 月第一版 2015 年 10 月第一次印刷

*

书号: 155066 · 1-52380 定价 16.00 元

如有印装差错 由本社发行中心调换
版权专有 侵权必究
举报电话:(010)68510107

A.5.3 粘接强度测定

将上述制备的样品,沿铅笔画出的实线裁剪成 15 个相同的试样,并将每个试样沿粘接面边线反折成如图 A.5 所示样式,制成待测样品。将待测样品放入电子拉力测试仪中,注意确保箱板纸条两端分别对齐,启动电子拉力测试仪,使两条粘合的箱板纸分开,记录拉力仪所用的最大拉力。15 个样品依次测定后,应剔除不合理数据。有效数据不得少于 13 个,计算平均值,作为粘接强度。

A.5 粘接强度的测定

A.5.1 裁纸、制样

裁剪出两张长 30 cm、宽 11 cm 的同样箱板纸,如图 A.1 所示,在箱板纸的光面,沿与长边垂直方向,用铅笔画出分格线,将箱板纸划分为 15 个长 2 cm、宽 11 cm 的长方形部分,在背面距箱板纸中线各 0.5 cm 处分别画 a 线、b 线,然后将其中一个箱板纸沿 a 线折叠后再沿 b 线折叠,折出涂胶面,如图 A.2 所示,a、b 线之间为涂胶面,宽 1 cm,涂胶面背面为光面。

另外 1 个未折叠的箱板纸,以其 a、b 线之间区域作为被粘接面,不需要涂胶。

A.5.2 涂胶、粘接

取折叠过的箱板纸(如图 A.2 所示),用排笔或毛刷在涂胶面上均匀涂满成品胶水。涂胶量不宜过多,以施压后基本无溢胶为宜。涂胶后,立即将涂胶面与被粘接面准确对接,使施胶面与被粘接面完全重叠,用手按压、初步固定(如图 A.3 所示)。

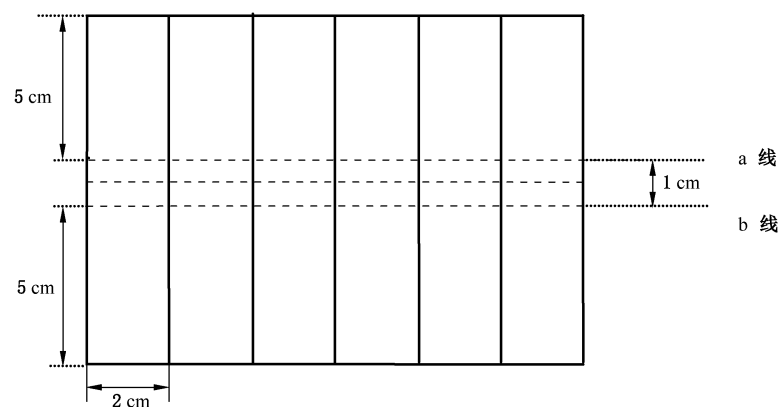


图 A.1 划线示意图

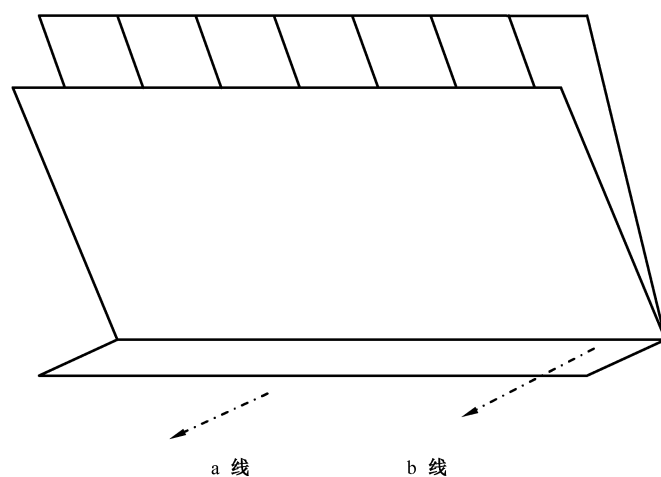


图 A.2 折叠示意图

前 言

本标准按照 GB/T 1.1—2009 给出的规则起草。

本标准由中国石油和化学工业联合会提出。

本标准由全国胶粘剂标准化技术委员会(SAC/TC 185)归口。

本标准起草单位:合肥雪公胶粘剂科技有限责任公司、上海橡胶制品研究所、同济大学。

本标准主要起草人:薛章礼、薛敬哲、崔树花。